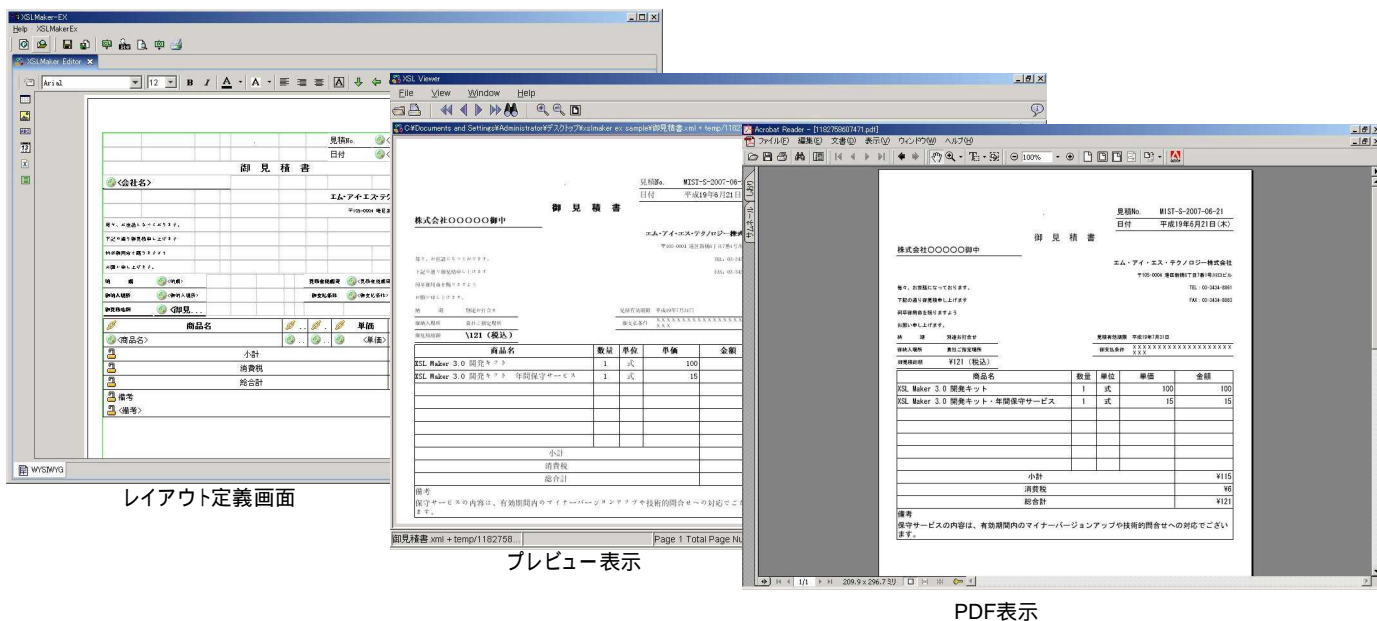


# SOA時代の帳票ソリューション ~ XSL-FOが簡単に作れます ~



## このような要望にXSL Makerは最適です！

- ・帳票の開発コストを抑えたい  
プログラムとスタイルシート(電子フォームの書式)を分離しているため、プログラムの開発が簡単。
- ・保守、運営コストの低減を図りたい  
電子フォームの書式が変更になってもプログラムの修正が不要。スタイルシートを修正するだけで済みます。
- ・プログラミングの工数を削減  
スタイルシートの作成・修正は、GUI方式で簡単に行えます。



### XSL Makerの特長

#### 【エディタ部】

1. XSL-FOは、W3C規格1.0に準拠しています。
2. XSL-FOをGUIデザインの内容に基づき、自動生成します
3. XSL-FOの表示機能があり、編集中に帳票イメージを確認できます。
4. PDFに変換した場合の表示は、Adobe Readerにリンクして表示されます。
5. 全てJavaで作成されております。

#### 【プログラミング部】

レンダリング・エンジンをアプリケーションで利用する場合は、プログラミングが必要です。Javaの3つのメソッドを利用します。非常に簡単なコーディングだけで利用可能です。

#### 【帳票種類】

一般的な業務帳票が、簡単にデザインできます。複雑な帳票レイアウトもExcelのように作成できます。

### XSL Makerの操作

#### 【GUI操作編】

XSL-FOを全く知らない方でも、簡単なマウスのGUI操作により、XSL-FOを自動的に作成することができます。これがそのまま帳票のデザイン設計になります。初級者でも、操作を覚えることでXSL-FOを作成できます。

- ・テンプレートの用意
- ・Drag&Dropによる項目の配置
- ・マウス操作による幅・高さ調整
- ・画像の貼付
- ・トータルページ数
- ・その他調整機能等

# GUIやエディタの簡単操作でXSL-FOを生成 開発・保守・運用コストの削減！

## XSL Maker-Ex 世界初！商用XSL-FOオーサリングツール！

### XSL Makerが使用するXMLの特長

#### XMLの特長

##### 1. 汎用性

XMLではテキストデータで表現する為に、特定のハードウェアなどの環境に依存しません。  
これにより基本的にはどのようなシステムからでも取扱うことができます。

##### 2. 自由度

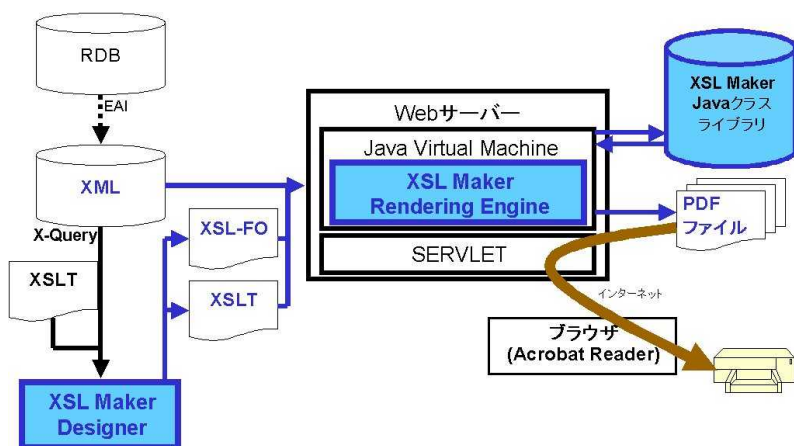
XMLは、HTMLのようにタグを使ってデータを表現します。タグで囲まれたデータが最小単位となり、タグを入れ子構造にすることでさまざまなデータ構造も表現できます。  
例えばスプレッドシートやワープロ文書、リレーショナルデータベースなどいろいろなデータを表現することができます。  
一番大きなメリットとしては、**タグで表現されているのでデータ構造の変更に柔軟に対応できる点**です。

##### 3. 表現力

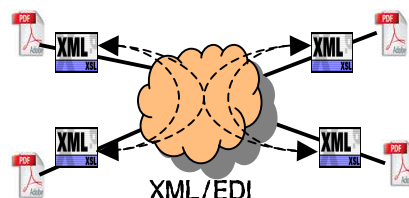
XML1.0仕様には、多くの関連仕様が準備されています。XML文書を他のデータ形式に変換するXSLT等があります。  
またSVG(Scalable Vector Graphics)により線や縁といったベクトル情報によってグラフィックス情報も記述できます。

その他には、

- ・XHTML: XML文法によってHTMLを記述したもので、Webブラウザでの表示のみならずXSLTによる変換を行うなどXML文書としての柔軟性を持つ。
- ・MathML: XML文書によって数式を記述する為の言語で、数式にある複雑な演算子や数学的記号、数字の位置関係を表現する。



#### XML/EDIでの利用例



CII-XML(SCM), Ariba, cXML, CommerceOne, xCBL, RosettaNET, PIP, 電子商取引用ebXMLなどで利用

XMLデータとして受取ったEDIデータをXSL Makerを用いることで容易にPDFとして帳票に出力できます。

### 動作環境

#### JVM (Java Virtual Machine) が動作する環境

UNIX(Solaris, AIX, HP-UX), Linux(RedHat, TurboLinux, SuSeLinux), Windows(Windows2000, WindowsXP), zOS, AS400, MacOS他



Management Information  
System Technology

開発元 エム・アイ・エス・テクノロジー株式会社  
〒105-0004 東京都港区新橋6-7-1 TEL (03)3434-8861 FAX (03)3434-8863  
URL <http://www.mist.co.jp/>

価格についてはお問合せ下さい。XSL Makerを販売して下さる代理店を募集しています。  
デモンストレーションのご用意も致します。ご導入をご検討くださる際は、お気軽にお申し付けください。  
連絡先は、上記電話番号へお掛けくださるか [sales@mist.co.jp](mailto:sales@mist.co.jp) メールにてお問合せ下さい。